



**SEDU**

**GOVERNO DO ESTADO DO ESPÍRITO SANTO**  
**SECRETARIA DE ESTADO DA EDUCAÇÃO**

GOVERNADOR:

JOSÉ RENATO CASAGRANDE

DETALHE PADRÃO SEDU

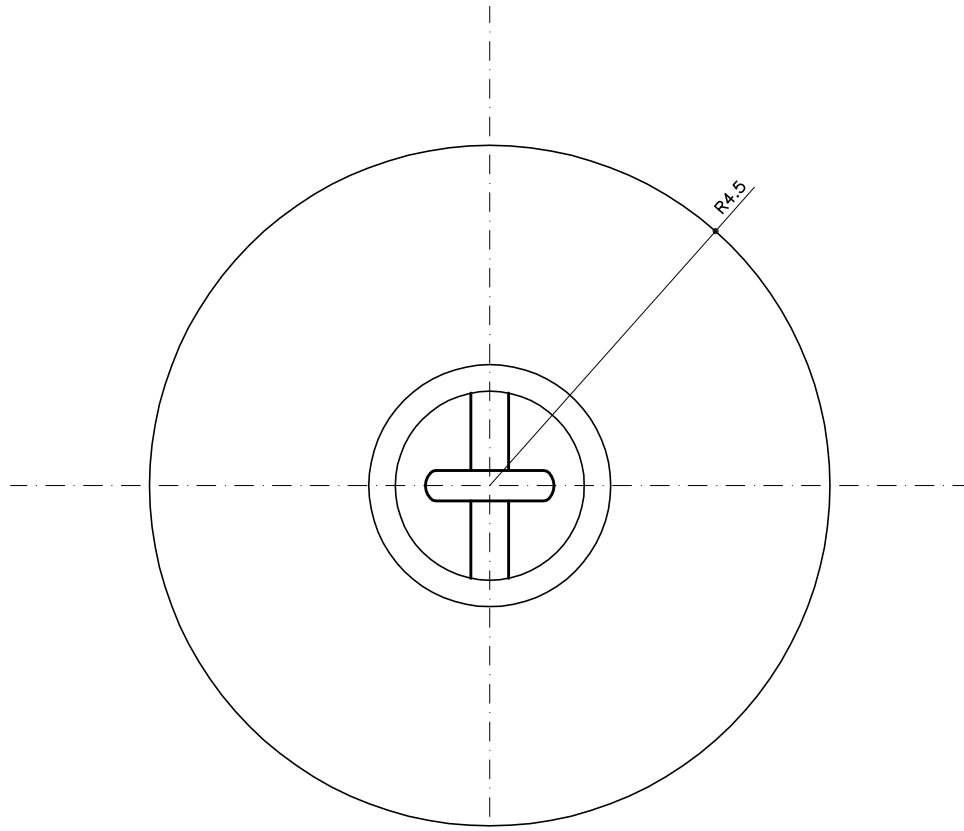
SECRETARIO DE EDUCAÇÃO:

VITOR DE ANGELO

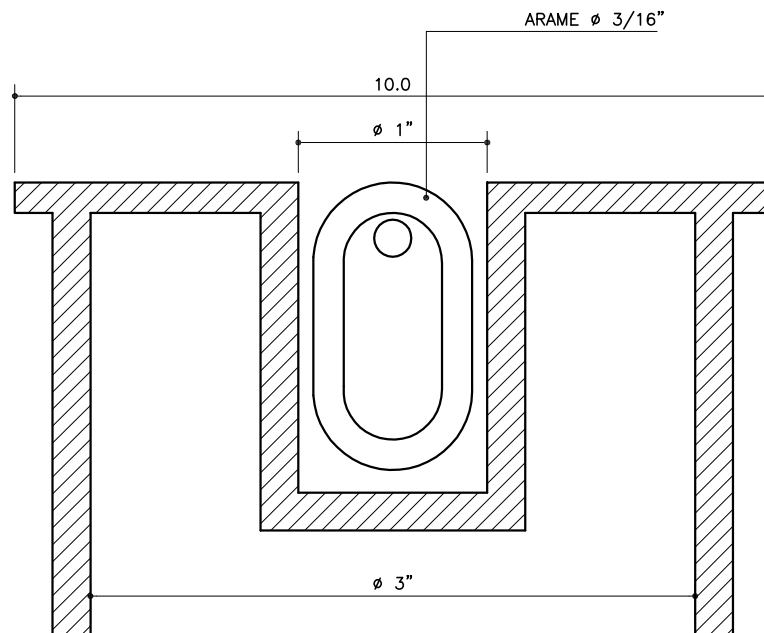
DETALHE:  
POSTE P/ VOLEIBOL - TAMPÃO  
DO TUBO ENCAIXE

PRANCHA:

01/03



**TAMPÃO TUBO ENCAIXE**  
VISTA SUPERIOR ESC.:1/1



*Gym Sias*  
**GIANCARLO MAYER SIAS**  
ENGENHEIRO CIVIL  
CREA ES 34523/D

*Wilson Rodrigues Gonçalves*  
Wilson Rodrigues Gonçalves  
Arqº. Urbanista - Coord. de Projetos  
CAU A24721-9

*Moisés Brito Sobrinho*  
Moisés Brito Sobrinho  
Engº. Civil - Coord. Civil  
CREA RJ-36404/D

*Felipe de Brito Aurelio*  
FELIPE DE BRITO AURELIO  
COORDENADOR ELETRICISTA  
ENGENHEIRO ELETRICISTA  
CREA ES 13366/D

*Edson de Oliveira Pires*  
EDSON DE OLIVEIRA PIRES  
COORDENADOR GERAL  
ENGENHEIRO CIVIL  
CREA MG 64866/D

**TAMPÃO TUBO ENCAIXE DO POSTE DE VOLEIBOL**  
CORTE ESC.:1/1